



E924

COLOURS



CARATTERISTICHE TECNICHE GENERALI

Riscaldamento a diffusione naturale

Calore per irraggiamento, conduzione e convezione naturale

Heat storage system

Sistema di accumulo in grado di prolungare anche dopo lo spegnimento della stufa il piacevole effetto del calore

Sistema aria terziaria

Per ottimizzare la combustione, elevare i rendimenti e abbassare le emissioni nell'atmosfera

struttura

Monoblocco emetico e porta in acciaio e braciata in ghisa, focolare in Aluker

Rivestimento in mallocca

Pezzi fatti a mano di grandi dimensioni

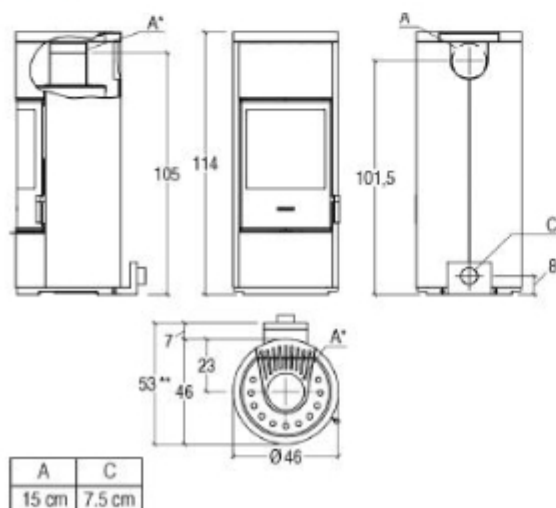
Air Glass System

Vetro ceramico ventilato autopulente resistente a 750°C

Easy Cleaning

Massima semplicità di manutenzione, cassetto cenere estraibile

DISEGNO TECNICO



DATI TECNICI

Volume riscaldabile (min-max)	m ²	100-175
Rendimento termico	%	> 80
Potenza nominale	kW	6
Consumo nominale	Kg/h	1,6
Potenza massima	kW	8
Consumo massimo	Kg/h	2,2
Dimensioni LxPxH	cm	46x46x114
Rivestimento		mallocca
Frontale		mallocca
Monoblocco Emetico		acciaio
Aria primaria e secondaria		regolabile - preriscaldata
Aria terziaria		predeterminata - preriscaldata
Kit aria comburente		
Focolare		Aluker
Braciata		ghisa
Scarico fumi \varnothing	cm	15
Cassetto cenere		estraibile
Porta		acciaio
Vetro ceramico		resistente a 750° C autopulente
Maniglia		a scomparsa con manofredda
Wellness-umidificatore		sì
Forno in acciaio inox	cm	
Multifuoco System®		no
Multifuoco System Plus		no
Bocchette frontali/orientabili		-
Kit convezione forzata		
Peso complessivo	Kg	135 (escluso HSS)
Heat Storage System	Kg	optional

La disponibilità dei modelli può variare da Paese a Paese.