



BONNY

COLOURS



CARATTERISTICHE TECNICHE GENERALI

Riscaldamento a diffusione naturale

Calore per irraggiamento, conduzione e convezione naturale

Multifuoco System Plus

Kit optional di ventilazione forzata a 4 livelli di potenza a controllo elettronico con telecomando LCD. Aria canalizzabile fino a 10 mt

Riscaldamento con Multifuoco System®

Kit optional di ventilazione forzata a 4 livelli di velocità con telecomando. Aria canalizzabile fino a 10 mt

Sistema aria terziaria

Per ottimizzare la combustione, elevare i rendimenti e abbassare le emissioni nell'atmosfera

struttura

Monoblocco in acciaio con porta e braciere in ghisa, focolare in Alu ker®

Rivestimento in mallica

Pezzi fatti a mano di grandi dimensioni

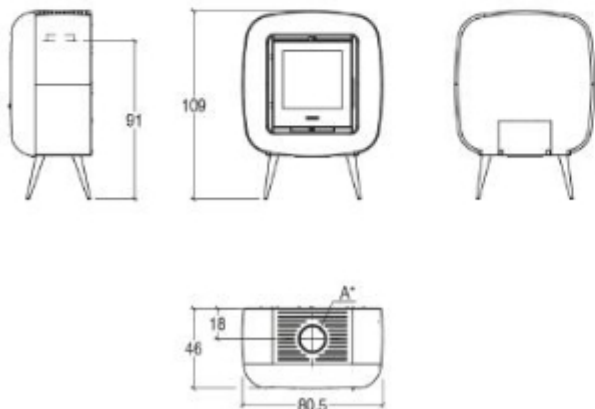
Air Glass System

Vetro ceramico ventilato autopulente resistente a 750°C

Easy Cleaning

Massima semplicità di manutenzione, cassetto cenere estraibile

DISEGNO TECNICO



DATI TECNICI

| | | |
|--------------------------------|----------------|----------------------------------|
| Volume riscaldabile (min-max) | m ² | 150 - 260 |
| Rendimento termico | % | 80,5 |
| Potenza nominale | kW | 9 |
| Consumo nominale | Kg/h | 2,7 |
| Potenza massima | kW | 11,1 |
| Consumo massimo | Kg/h | 2,7 |
| Dimensioni LxPxH | cm | 80x46x109 |
| Rivestimento | | mallica |
| Frontale | | mallica |
| Monoblocco | | acciaio |
| Aria primaria e secondaria | | regolabile |
| Aria terziaria | | predeterminata - preriscaldata |
| Kit aria comburente | | no |
| Focolare | | Alu ker® |
| Braciere | | ghisa |
| Scarico fumi Ø | cm | 15 |
| Cassetto cenere | | estraibile |
| Porta | | ghisa |
| Vetro ceramico | | resistente a 750°C - autopulente |
| Maniglia | | a scomparsa con manofredda |
| Wellness-umidificatore | | |
| Forno in acciaio inox | cm | |
| Multifuoco System® | | optional |
| Multifuoco System Plus | | optional |
| Bocchette frontali/orientabili | | |
| Kit convezione forzata | | |
| Peso complessivo | Kg | 164 |

La disponibilità dei modelli può variare da Paese a Paese.